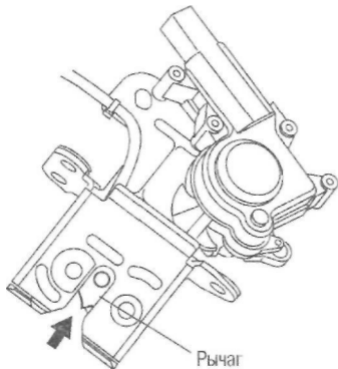


ПРОВЕРКА ВЫКЛЮЧАТЕЛЯ ЗАМКА ЗАДНЕЙ ДВЕРИ

1. Во время проверки замка надавите на рычаг замка при помощи отвертки с плоским жалом или аналогичного инструмента.



2. Проверьте...

Продолжение в книге...