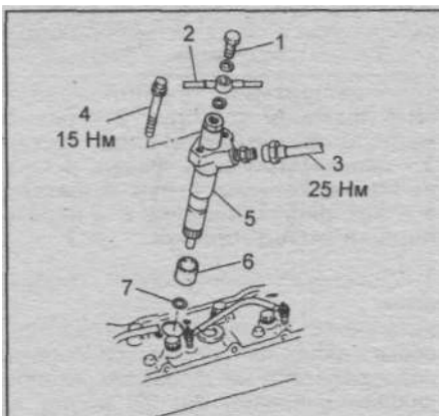


Форсунки

Снятие и установка

Снятие деталей осуществляется в последовательности указанной на рисунках. Установка осуществляется в обратной последовательности.



Продолжение в книге.