

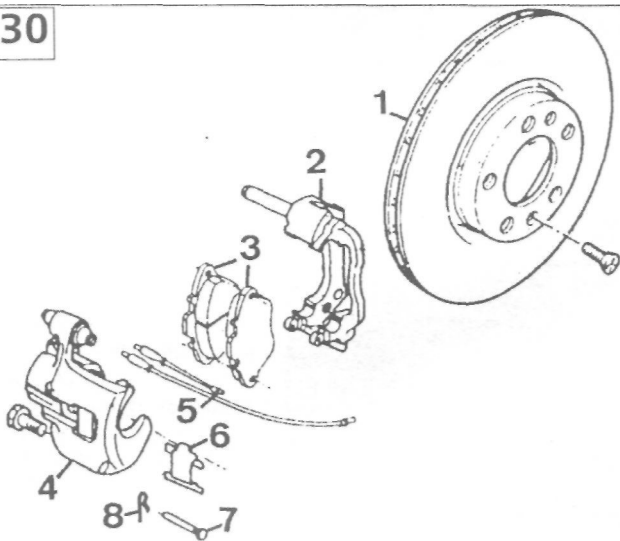
СНЯТИЕ-УСТАНОВКА ТОРМОЗНОГО ДИСКА

Эта операция осуществляется без особых усилий

Для ее выполнения необходимо снять, не разбирая, узел суппорт-хомут-накладки и подвесить его с тем, чтобы не повредить гибкий шланг тормозной системы, затем ...

Продолжение в книге...

30



ПЕРЕДНИЕ ТОРМОЗА

1. Диск. 2. Суппорт хомута. 3. Накладки. 4. Хомут. 5. Кабели световой индикации износа. 6. Упорная пружина. 7. Стопорная чека. 8. Предохранительная шпонка