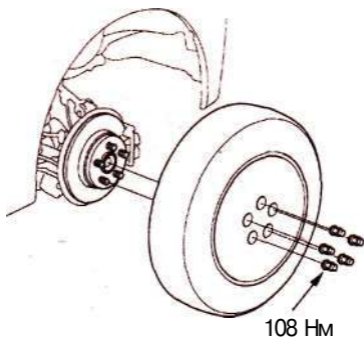


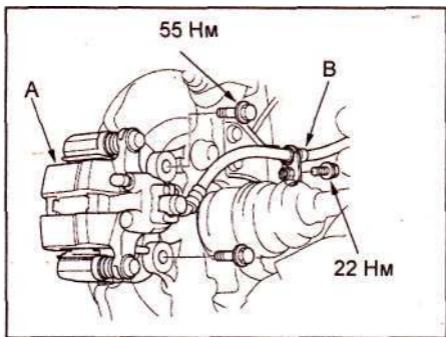
# Ступица заднего колеса (модели 4WD) Honda Edix

## Снятие и установка

1. Поддомкратьте заднюю часть автомобиля и установите ее на подставки.
2. Отверните гайки и снимите колесо.



3. Отверните болт и снимите тормозной шланг (В) с кронштейна.



4. Отверните болты, снимите тормозной суппорт (А) и подвесьте его в стороне.

Следующие шаги Вы найдете в этой книге...