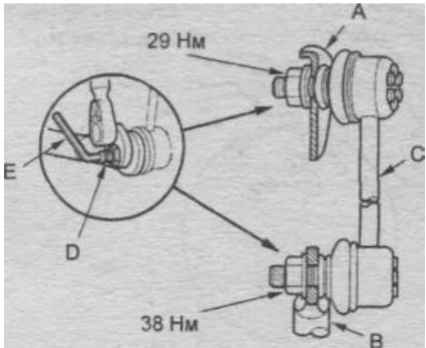


Замена стойки стабилизатора

- 1, Снимите передние колеса.
2. Удерживая палец (D) шаровой опоры шестигранным ключом (E), отверните гайки крепления стойки (C) стабилизатора. Отсоедините стойку (C) стабилизатора от стойки (A) передней подвески и стабилизатора (B).



Продолжение в книге...