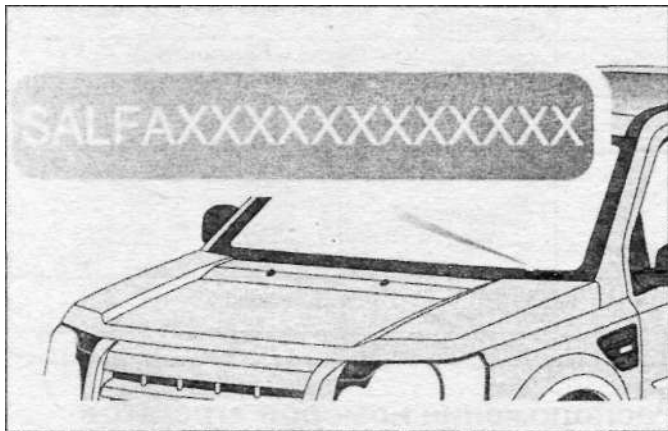


Идентификация

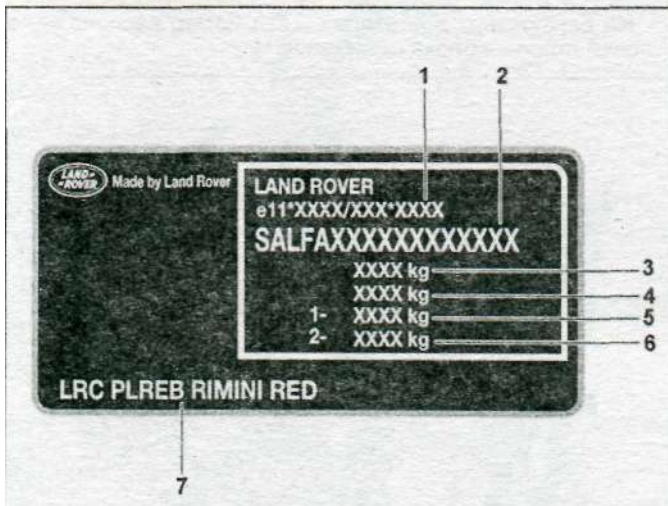
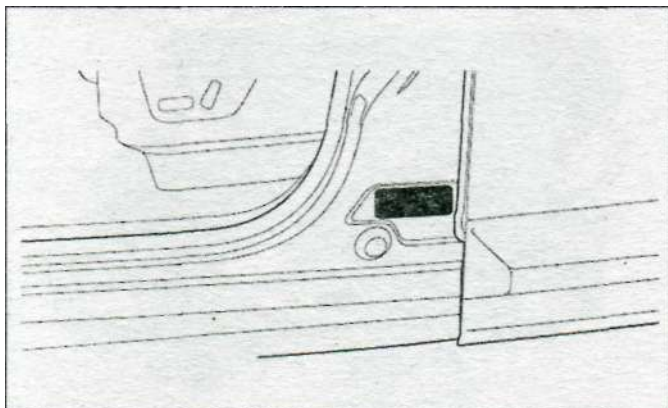
Идентификационный номер автомобиля

Идентификационный номер может быть расположен в следующих местах:

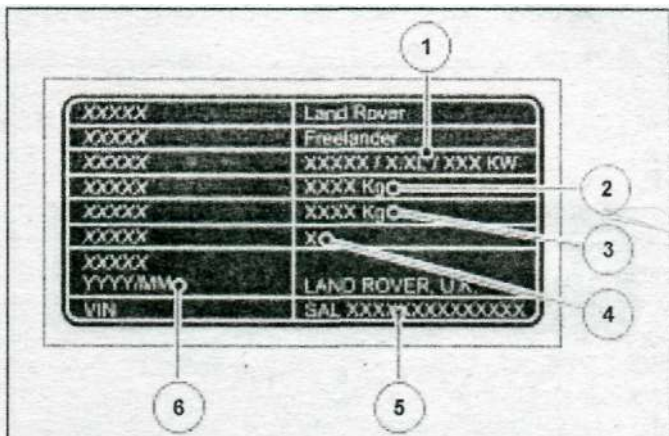
- Выштампован на табличке, расположенной в левом углу панели приборов под лобовым стеклом, рядом с передней стойкой кузова.



- (Модели для Великобритании, Европы и стран, кроме США) Идентификационный номер выштампован на табличке, расположенной в нижней части центральной левой стойки.



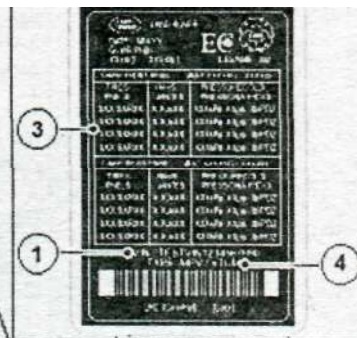
Модели для Великобритании, Европы и стран, кроме США. 1 - тип/номер, 2 - идентификационный номер (VIN) автомобиля, 3 - полная масса автомобиля, 4 - полная масса прицепа, 5 - нагрузка на передний мост, 6 - нагрузка на задний мост, 7 - код цвета автомобиля.



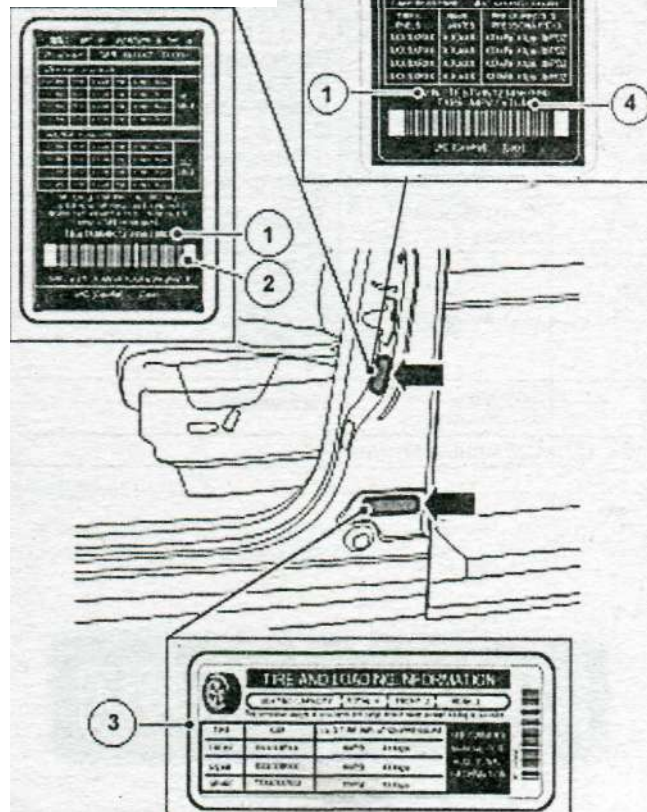
Модели для Китая. 1 - тип двигателя/рабочий объём/мощность, 2 - полная масса автомобиля, 3 - полная масса прицепа, 4 - количество пассажиров, 5 - идентификационный номер (VIN) автомобиля, 6 - дата сборки.

- Идентификационный номер выштампован в передней части ниши крепления запасного колеса.
- (США и Канада) Идентификационный номер выштампован на табличке, расположенной на центральной стойке, или на табличке с данными о давлении в шинах, также расположенной на центральной стойке.

Модели для Канады



Модели для рынка NAS



1 - идентификационный номер (VIN) автомобиля, 2 - штрих-код (модели для рынка NAS), 3 - табличка с указанием давления воздуха в шинах, 4 - тип автомобиля (модели для Канады).