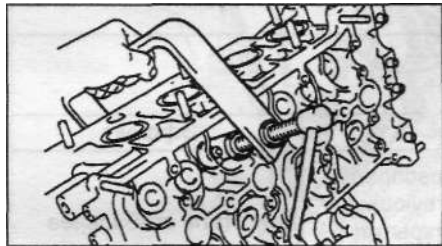


Двигатель - общие процедуры ремонта

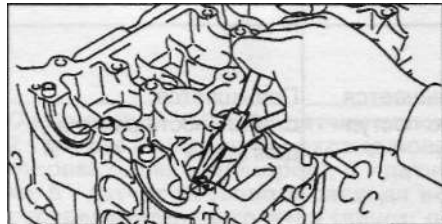
Головка блока цилиндров

Разборка

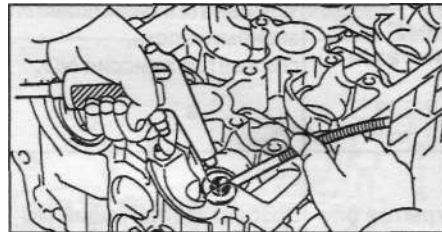
- Снимите клапаны. -
 - С помощью подходящего приспособления сожмите пружину клапана и снимите два сухаря.
 - Снимите тарелку пружины, пружину и клапан.



в) Используя плоскогубцы с длинными губками, снимите маслоъемные колпачки.

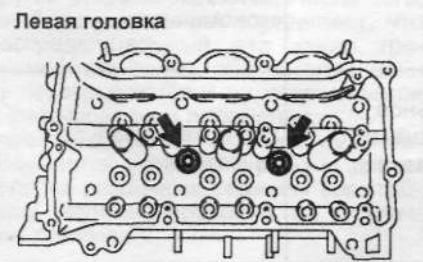
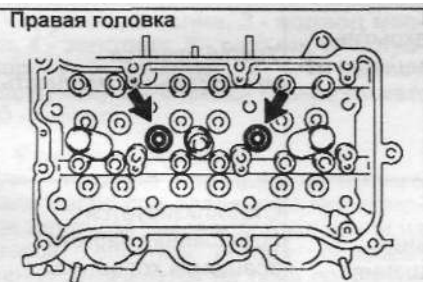


г) Извлеките седло пружины.

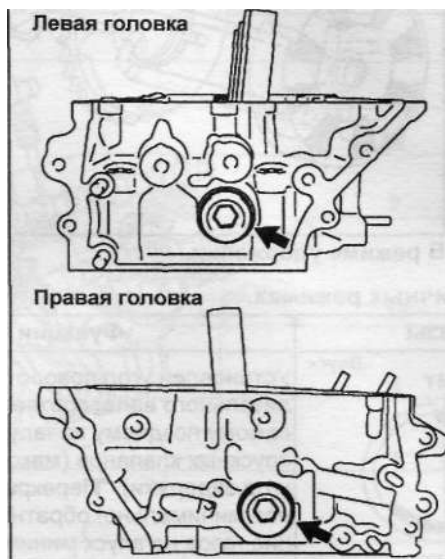


Примечание: расположите клапаны, пружины, седла и тарелки пружин в соответствии с цилиндрами.

- Снимите четыре заглушки и четыре прокладки.



- Снимите две заглушки и две прокладки.

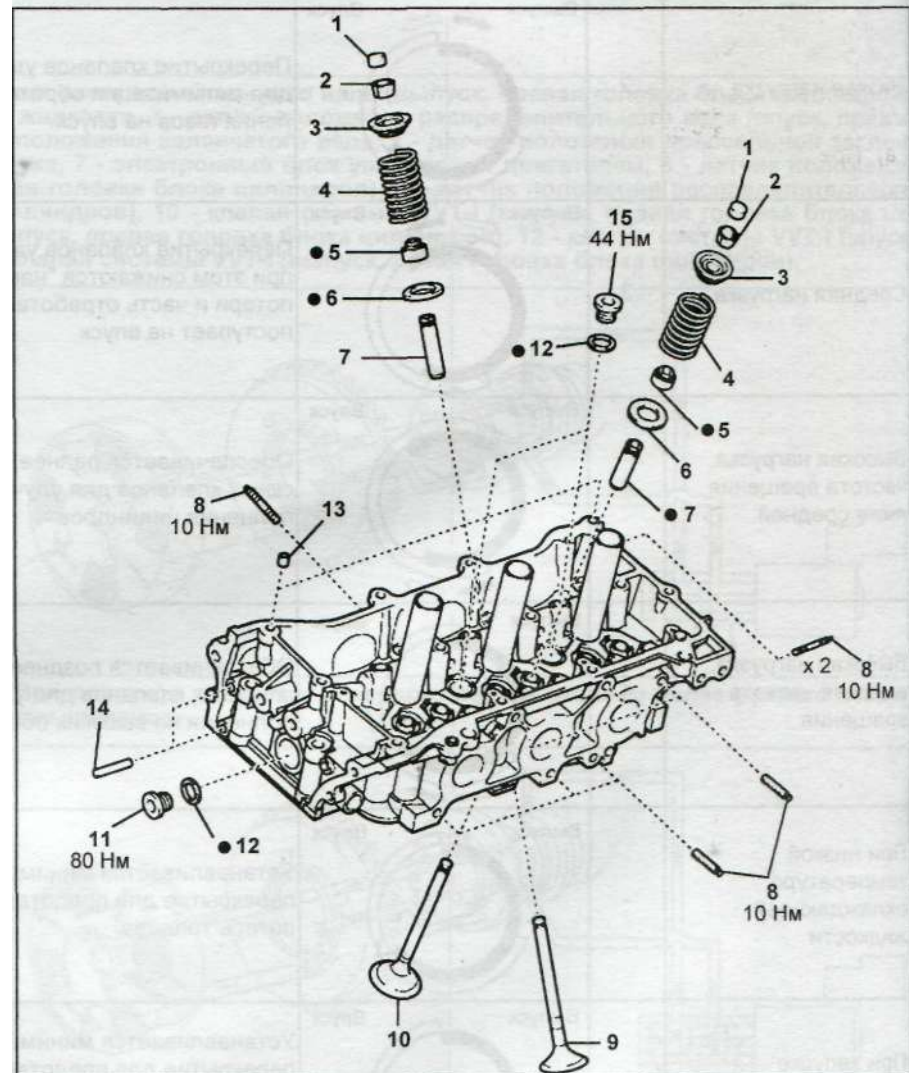
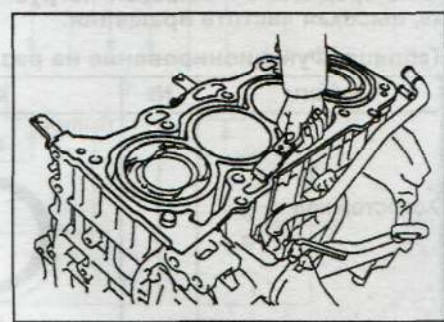


Проверка

1. Очистите днища поршней и поверхность блока цилиндров, сопрягаемую с головкой блока цилиндров.

а) Проворачивая коленчатый вал, последовательно установите поршни в ВМТ. Шабером очистите поверхности днищ поршней от углеродных отложений.

б) Шабером снимите остатки прокладки головки блока на поверхности разъема блока цилиндров.



Разборка и сборка головки блока цилиндров. 1 - крышка клапана, 2 - сухари, 3 - тарелка пружины, 4 - пружина клапана, 5 - маслоъемный колпачок, 6 - седло пружины, 7 - направляющая втулка клапана, 8 - шпилька, 9 - впускной клапан, 10 - выпускной клапан, 11 - заглушка №2, 12 - прокладка, 13 - направляющая болта, 14 - направляющая, 15 - заглушка №1.