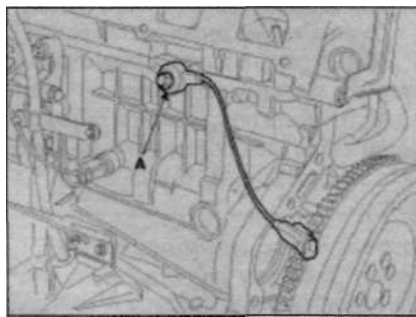
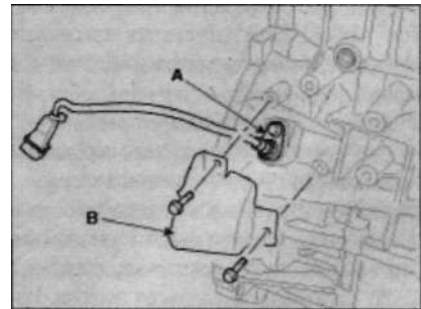


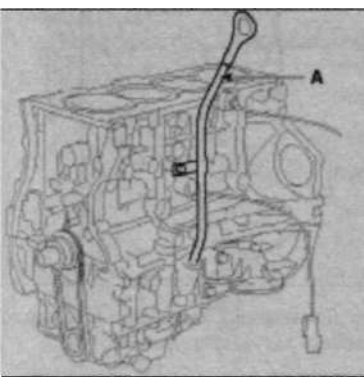
13. Снимите трубку (А) указателя уровня масла.



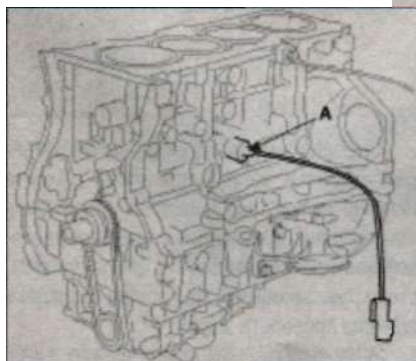
15. Снимите реле давления масла (А)



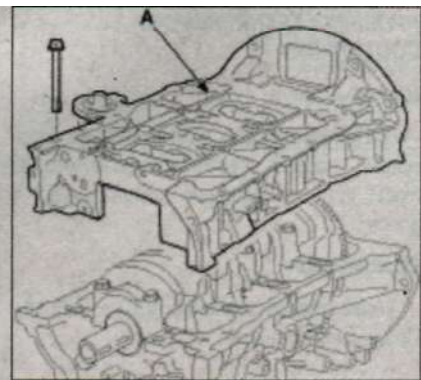
17. Снимите картер (А).



14. Снимите датчик (А) детонации.



16. Снимите крышку (В) и затем датчик СКПС (А)



18 - проверьте осевой люфт шатуна.
19 - снимите крышки шатуна и проверьте масляный зазор.