

Схема 5

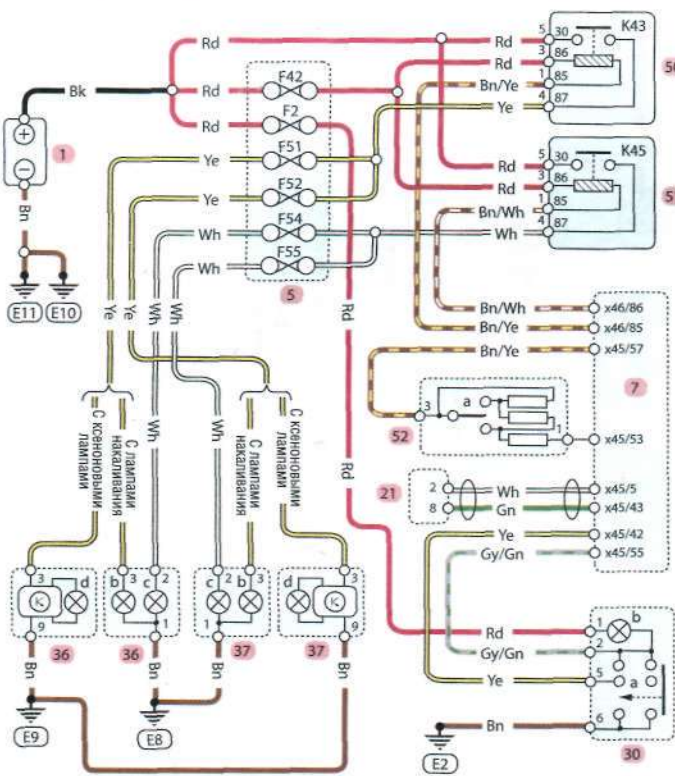
Цвета проводов

Bg бежевый	Lgn светло-зеленый
Bk черный	Og оранжевый
Bn коричневый	Pk розовый
Bu синий	Pu пурпурный
Dbu темно-синий	Rd красный
Dgn темно-зеленый	Wh фиолетовый
Gn зеленый	Wt белый
Gy серый	Ye желтый
Lbu светло-голубой	

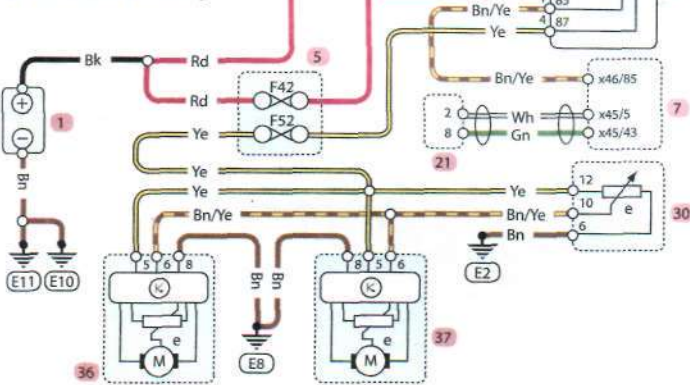
Обозначения

- | | |
|---|---|
| 1 Аккумулятор | d ближний свет (ксеноновые лампы) |
| 5 Блок предохранителей в салоне | e привод системы регулировки направления луча фар |
| 6 Выключатель зажигания | f указатель поворота |
| 7 Блок управления кузовным электрооборудованием | 38 Левый задний блок-фонарь |
| 21 Приборный щиток | d указатель поворота |
| 24 Терминал 15 реле | 39 Правый задний блок-фонарь |
| 30 Выключатель наружного освещения | d указатель поворота |
| a габаритные сигналы | 50 Реле ламп ближнего света |
| b указатель | 51 Реле ламп дальнего света |
| e регулятор направления луча фар | 52 Блок выключателей на рулевой колонке |
| 36 Левая блок-фара | a ближний/дальний свет |
| b ближний свет (лампы накаливания) | b указатели поворота |
| c дальний свет | 53 Блок управления системой регулировки луча фар |
| d ближний свет (ксеноновые лампы) | 54 Реле указателей поворота |
| e привод системы регулировки направления луча фар | 55 Выключатели аварийной световой сигнализации/обогревателей кресел |
| f указатель поворота | a Выключатель аварийной световой сигнализации |
| 37 Правая блок-фара | 56 Левый боковой указатель поворота |
| b ближний свет (лампы накаливания) | 57 Правый боковой указатель поворота |
| c дальний свет | |

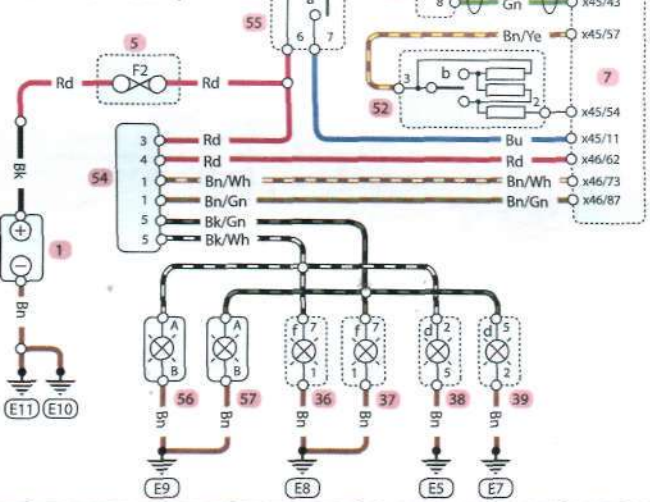
Блок-фары



Регулировка направления луча фар (лампы накаливания)



Указатели поворотов и аварийная световая сигнализация



Регулировка направления луча фар (ксеноновые лампы)

