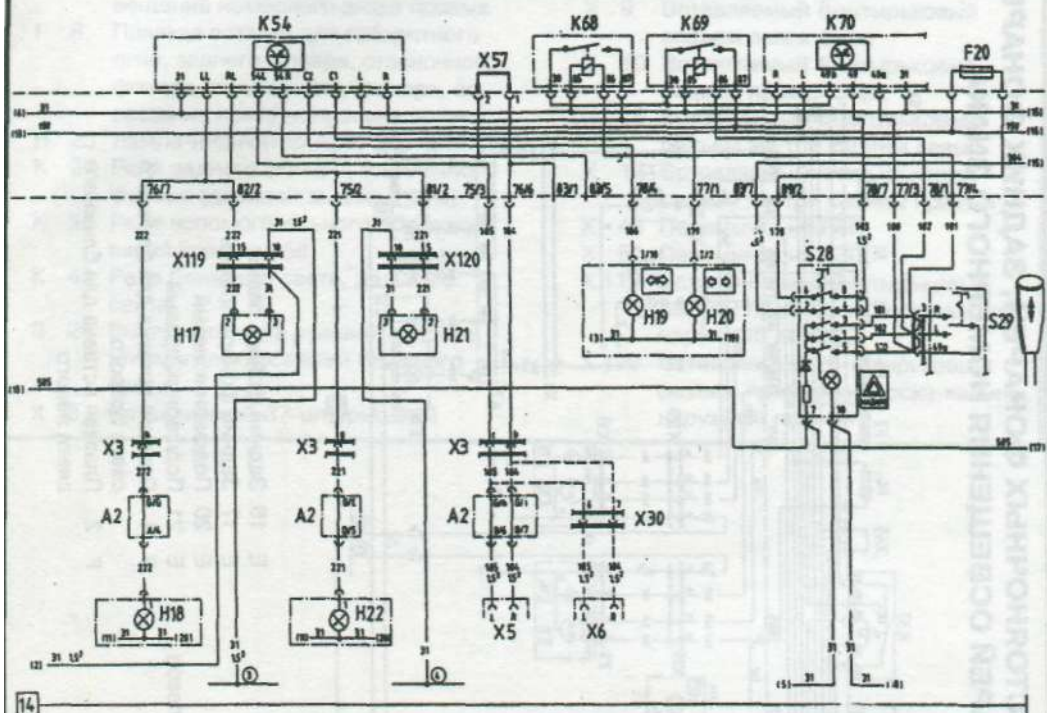


ЭЛЕКТРИЧЕСКАЯ СХЕМА БЛОКА МИГАЛОК



- A 2 Коробка распределения
 F 20 Плавкий предохранитель блока мигалок
 H 17 Мигалка передняя левая
 H 18 Мигалка задняя левая
 H 19 Лампа индикатор мигалок на прицепе
 H 20 Лампа индикатор мигалок на автомобиле-буксировщике
 H 21 Мигалка передняя правая
 H 22 Мигалка задняя правая
 K 54 Прибор контроля мигалок
 K 68 Реле мигалок правое
 K 69 Реле мигалок левое
 K 70 Генератор импульсов мигалок и прерываний проходов <на дворнике и омывателе>
 S 28 Выключатель аварийных фонарей
 S 29 Выключатель на рулевой колонке для фонарей ближнего света

- X 3 Вставляемый 37-штырьковый разъем шасси/кабина
 X 5 Приемное 6-штырьковое гнездо 24 В SAE
 X 6 Приемное 6-штырьковое гнездо 24 В SAE (только на тягаче)
 X 30 Вставляемый 8-штырьковый разъем (только на тягаче)
 X 57 Перемычка на ГЭП (вставлена при ABS с идентификацией прицепа)
 X 119 Вставляемый 20-штырьковый разъем приборная доска-кабина, наружный левый
 X 120 Вставляемый 20-штырьковый разъем приборная доска-кабина, наружный правый
 (3) Клемма корпуса левая кабины
 (4) Клемма корпуса левая кабины
 — Только для тягачей