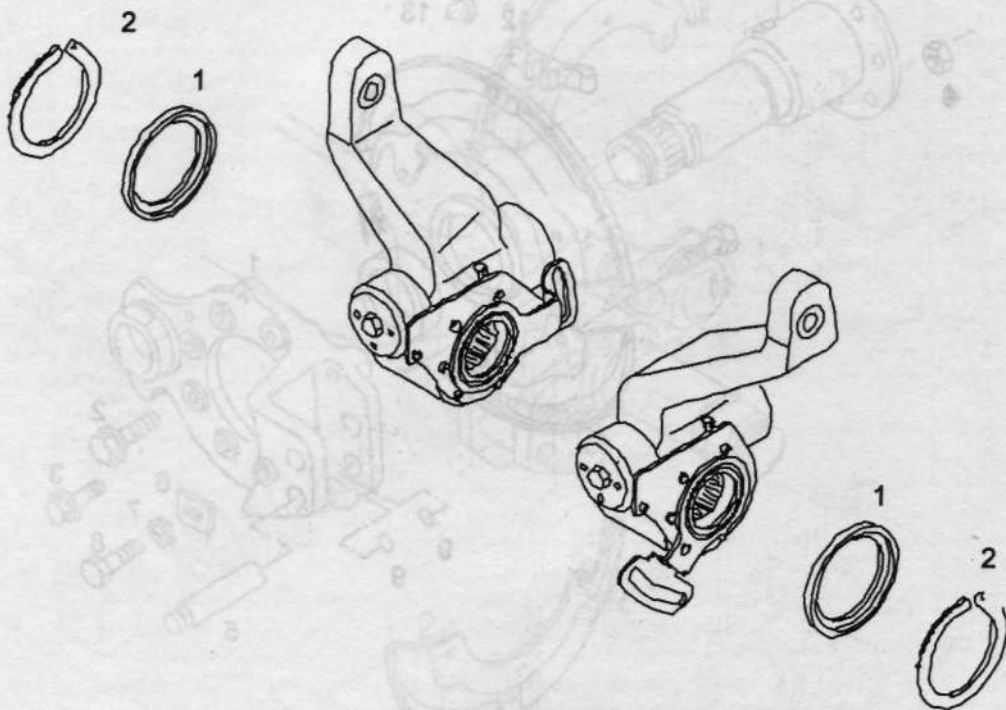


ЗАДНИЙ МОСТ НР 1652

ШАЙБА

81.#2200-0450 ШАЙБА НА БАРАБАННЫЙ ТОРМОЗНОЙ МЕХАНИЗМ ДЛЯ НР/НРД С BVS



Поз.	№ по каталогу	Описание	Кол-во
	81.90714-0448	Компенсационная шайба 35X45X5.5-РА66	NB
	81.90714-0763	Компенсационная шайба 35X45X6.0-РА66	NB
	81,90714-0764	Компенсационная шайба 35X45X6.5-РА66	NB
	81.90714-0765	Компенсационная шайба 35X45X7.0-РА66	NB
	81.90714-0766	Компенсационная шайба 35X45X7.5-РА66	NB