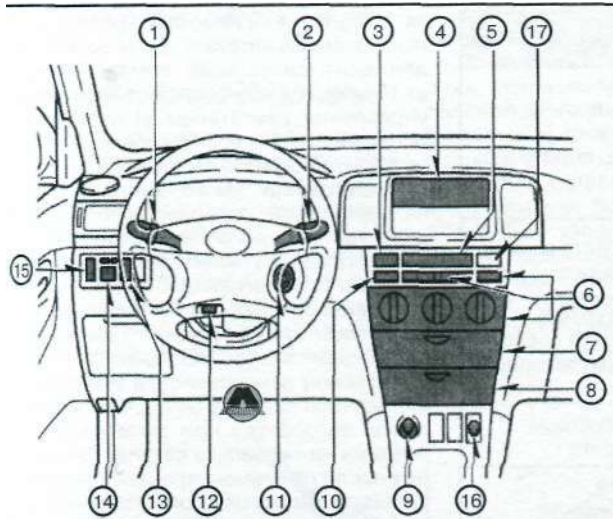
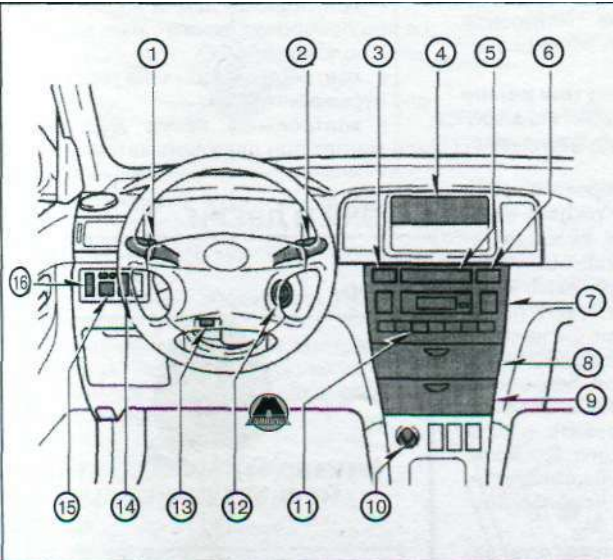


**С МЕХАНИЧЕСКИМ УПРАВЛЕНИЕМ СИСТЕМЫ КОНДИЦИОНИРОВАНИЯ**



1. Левый комбинированный переключатель (свет). 2. Правый комбинированный переключатель (стеклоочистители и омыватель). 3. Выключатель аварийной сигнализации. 4. Аудио приемник. 6. Выключатель кондиционера. 7. Перчаточный ящик. 8. Передняя пепельница. 9. Прикуриватель. 10. Выключатель обогрева заднего стекла. Прикуриватель. 11. Выключатель обогрева заднего стекла. 12. Гнездо зажигания. 13. Рычаг регулировки высоты рулевой колонки. 14. Индикатор противотуманной сигнализации. 15. Выключатель регулировки зеркал заднего вида. 16. Выключатель задней противотуманной лампы. 17. Выключатель радара заднего хода.

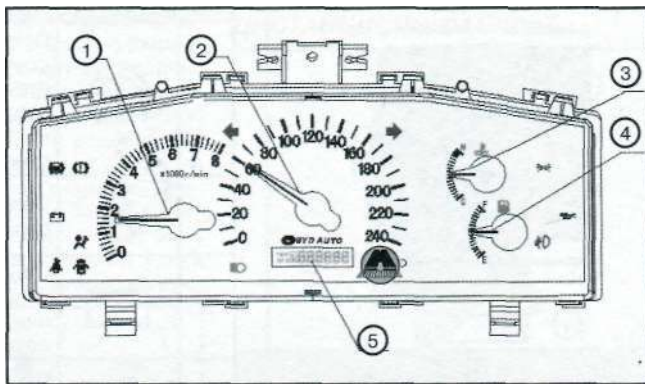
**С АВТОМАТИЧЕСКИМ УПРАВЛЕНИЕМ СИСТЕМЫ КОНДИЦИОНИРОВАНИЯ**



1. Левый комбинированный переключатель (свет). 2. Правый комбинированный переключатель (стеклоочистители и омыватель). 3. Индикатор радара заднего хода. 4. Аудио приёмник. 5. Электронные часы. 6. Выключатель аварийной сигнализации. 7. Органы управления кондиционером воздуха. 8. Дополнительный ящик. 9. Передняя пепельница. 10. Прикуриватель. 11. Выключатель обогрева заднего стекла. 12. Гнездо зажигания. 13. Рычаг регулировки высоты рулевой колонки. 14. Индикатор противотуманной сигнализации. 15. Выключатель регулировки зеркал заднего вида. 16. Выключатель задней противотуманной лампы.

**КОМБИНАЦИЯ ПРИБОРОВ**

**ВНЕШНИЙ ВИД КОМБИНАЦИИ ПРИБОРОВ**

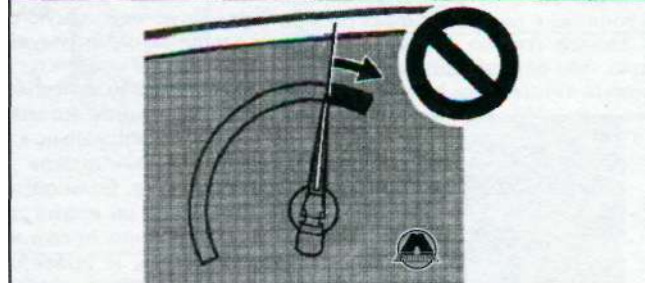


1. Тахометр. 2. Спидометр. 3. Индикатор температуры охлаждающей жидкости. 4. Индикатор уровня топлива. 5. Одометр.

**СИГНАЛЬНЫЕ ИНДИКАТОРЫ ПАНЕЛИ ПРИБОРОВ**

	Индикатор включенного стояночного тормоза		Индикатор открытия двери
	Индикатор не пристегнутого ремня безопасности		Индикатор неисправности системы SRS
	Индикатор разряженной аккумуляторной батареи		Индикатор включения габаритных огней
	Индикатор низкого давления масла в двигателе		Индикатор включенного дальнего света
	Индикатор неисправности двигателя		Индикатор сигнала поворота
	Индикатор низкого количества топлива		Индикатор противотуманных фар
	Индикатор неисправности системы ABS		Индикатор задней противотуманной фары

**ТАХОМЕТР**



Тахометр - тахометр показывает число оборотов двигателя в минуту. Начало зоны красного цвета на тахометре обозначает на всех передачах максимально допустимую частоту вращения обкатанного и прогретого двигателя. При приближении стрелки к этой зоне следует или перейти на более высокую передачу, или выбрать позицию D селектора