

Боковое стекло багажного отделения

Снятие и установка

При снятии и установке бокового стекла багажного отделения руководствуйтесь рисунком "Снятие бокового стекла багажного отделения".

Передний бампер

Снятие и установка

1. (Модели с 2002 г.) Перед началом снятия деталей снимите фары (см. главу "Электрооборудование кузова").
2. Снятие деталей производится в порядке номеров, указанном на соответствующем рисунке "Снятие переднего бампера".

3. Установка деталей осуществляется в порядке, обратном снятию.

4. (Модели с 2002 г.) После завершения установки деталей установите фары.

Задний бампер

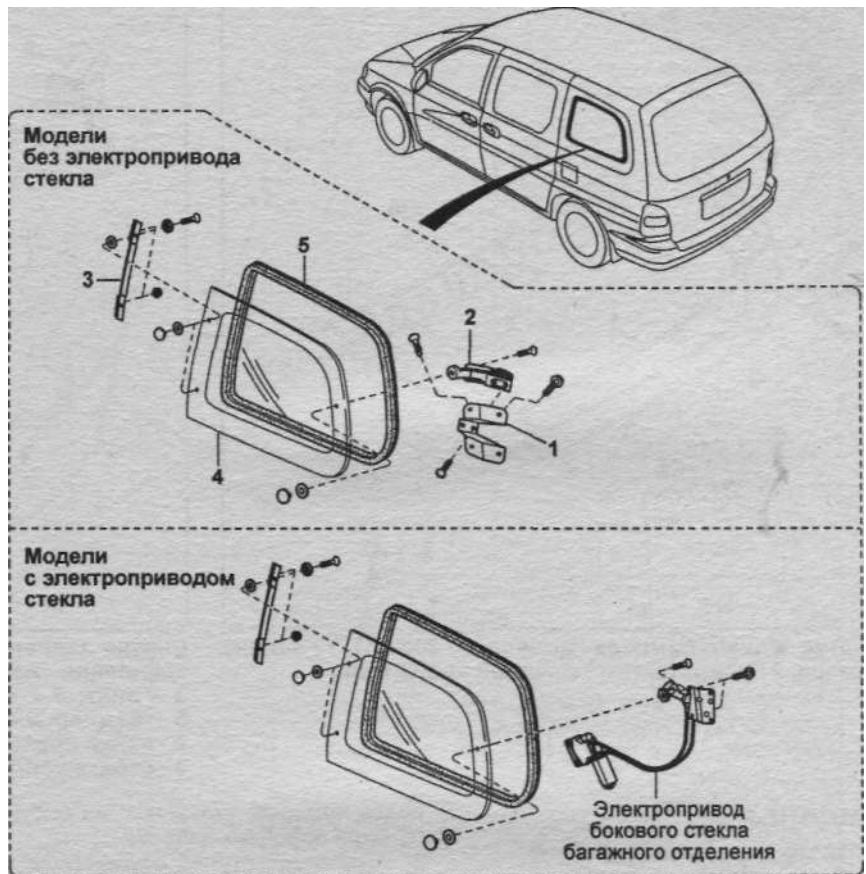
Снятие и установка

1. (Модели с 2002 г.) Перед началом снятия деталей снимите комбинированные фонари (см. главу "Электрооборудование кузова").

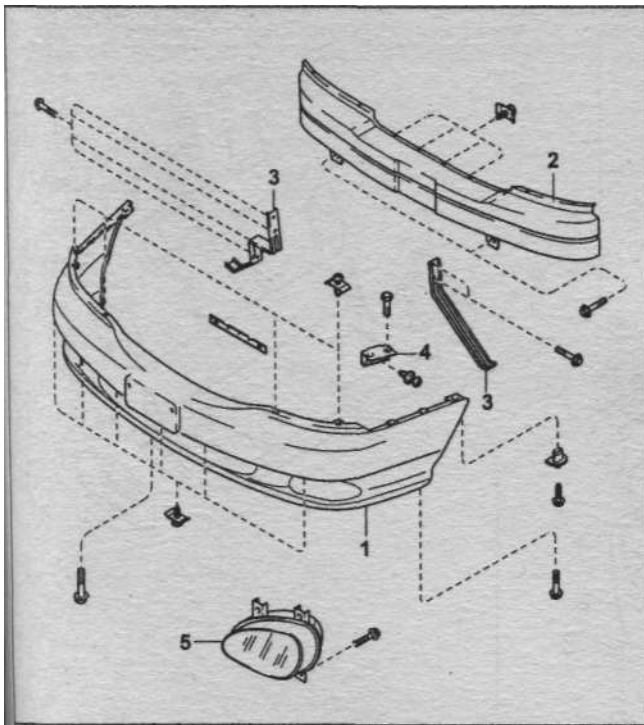
2. Снятие деталей производится в порядке номеров, указанном на соответствующем рисунке "Снятие заднего бампера".

3. Установка деталей осуществляется в порядке, обратном снятию.

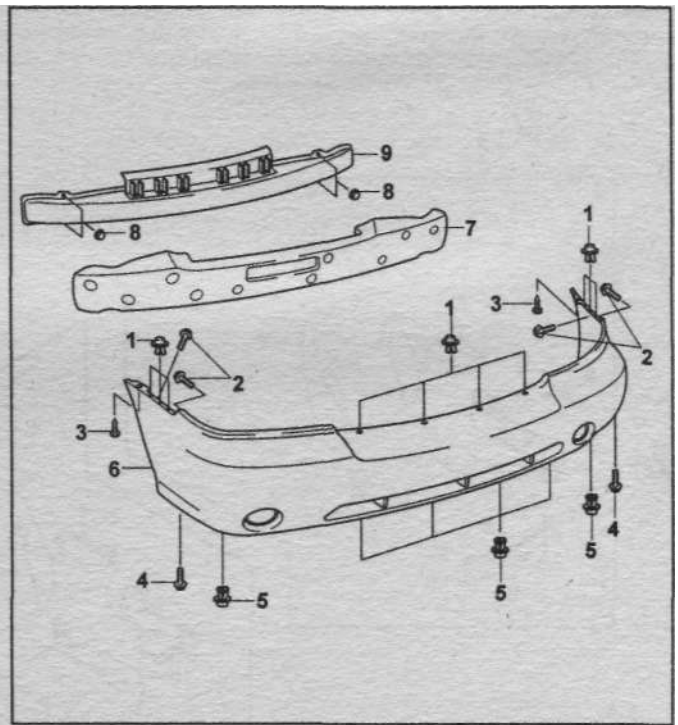
4. (Модели с 2002 г.) После завершения установки деталей установите комбинированные фонари.



Снятие бокового стекла багажного отделения. 1 - фиксатор замка бокового стекла багажного отделения, 2 - замок бокового стекла багажного отделения, 3 - петля бокового стекла багажного отделения в сборе, 4 - боковое стекло багажного отделения, 5 - уплотнитель бокового стекла багажного отделения.



Снятие переднего бампера (модели до 2002 г.). 1 - передний бампер, 2 - усилитель, 3 - центральный кронштейн, 4 - боковой кронштейн, 5 - противотуманная фара.



Снятие переднего бампера (модели с 2002 г.). 1 - фиксатор верхней части бампера, 2 - болт крепления верхней части бампера, 3 - винт крепления верхней части бампера, 4 - болт крепления нижней части бампера, 5 - фиксатор нижней части бампера, 6 - бампер в сборе, 7 - энергопоглощающая вставка, 8 - гайка крепления усилителя бампера, 9 - усилитель.