

Схема 8

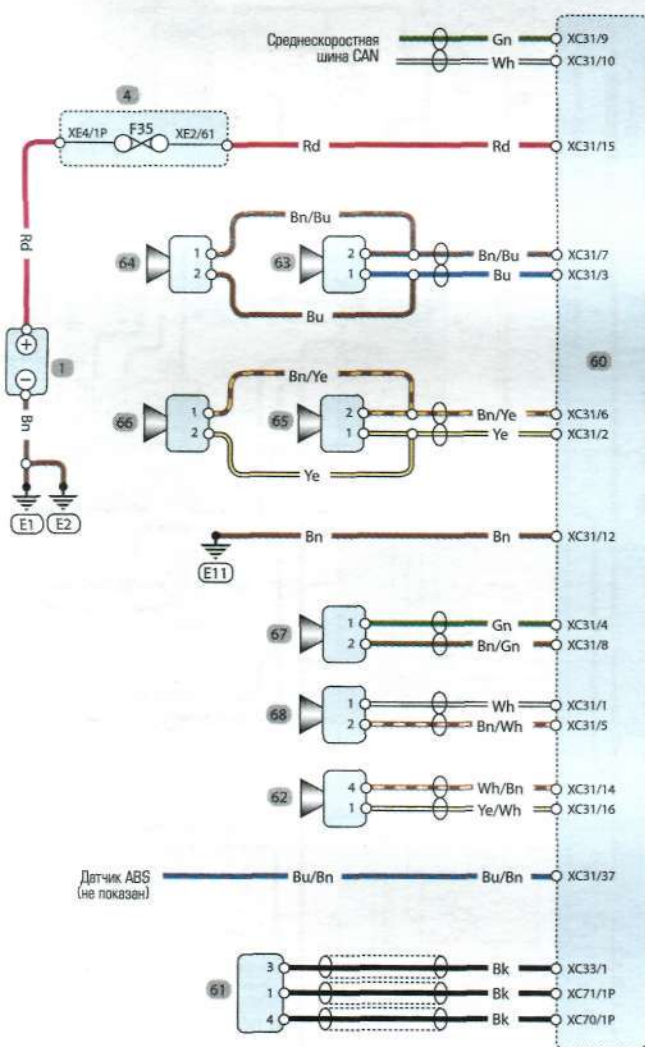
Цвета проводов

Bg бежевый	Lgn светло-зеленый
Bk черный	Og оранжевый
Bn коричневый	Pk розовый
Bu голубой	Pu пурпурный
Dbu темно-синий	Rd красный
Dgn темно-зеленый	Vt фиолетовый
Gn зеленый	Wh белый
Gy серый	Ye желтый
Lbu светло-голубой	

Обозначения

- | | |
|--|--|
| 1 Аккумулятор | 68 Динамик в правой задней двери |
| 4 Блок предохранителей в моторном отсеке | 73 Левое зеркало заднего вида |
| 14 Блок предохранителей в багажном отделении | a Нагревательный элемент |
| а Блок управления | b Механизм складывания |
| 19 Приборный щиток | c Механизм регулировки |
| 30 Блок реле в моторном отсеке | 74 Правое зеркало заднего вида |
| 60 Аудиосистема | a Нагревательный элемент |
| 61 Антенна | b Механизм складывания |
| 62 Динамик на центральной панели | c Механизм регулировки |
| 63 Динамик в левой передней двери | 75 Выключатель приводов зеркал на двери водителя |
| 64 Высокочастотный динамик в левой передней двери | a Блок управления |
| 65 Динамик в правой передней двери | b Выключатель привода механизма складывания |
| 66 Высокочастотный динамик в правой передней двери | c Подсветка выключателя |
| 67 Динамик в левой задней двери | d Выключатель привода регулировки |

Аудиосистема



Зеркала

