

Схема 9. Электростеклоподъемники

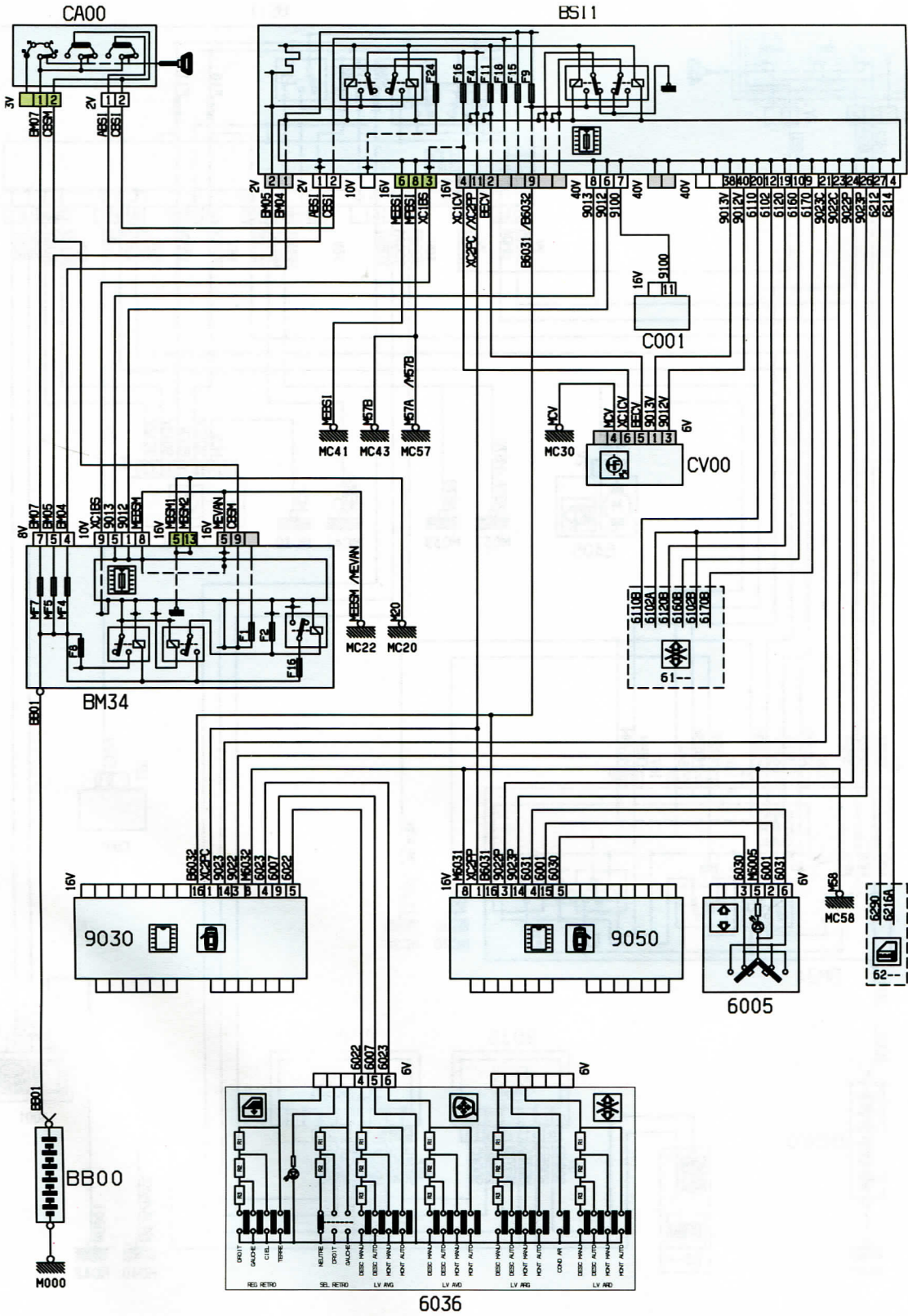


Схема 10. Электростеклоподъемники увеличенной комфортности