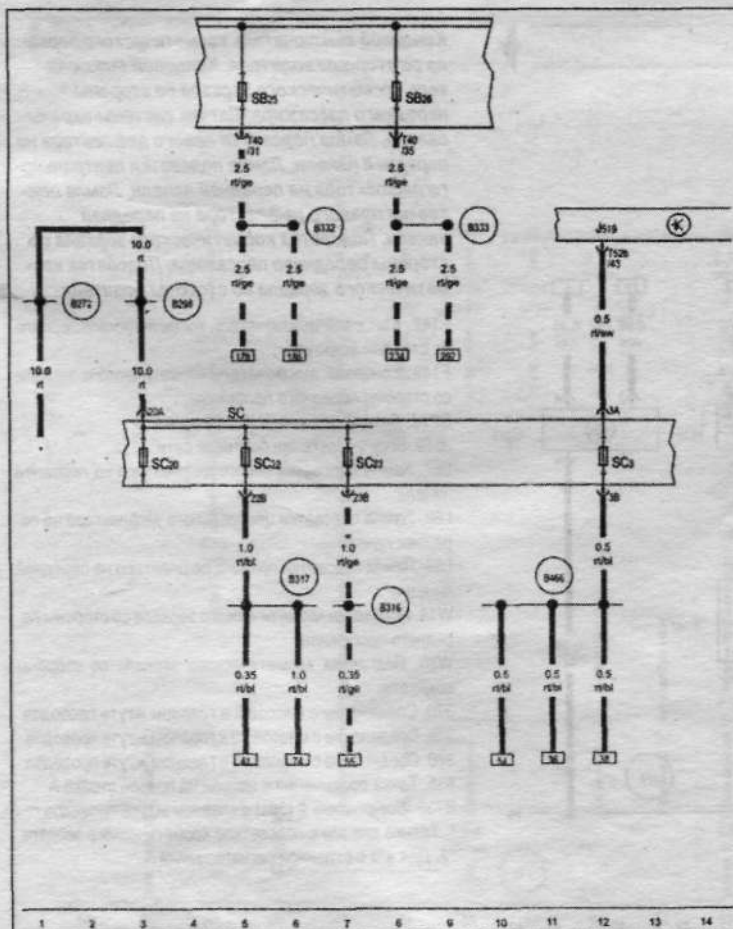


**Реле электропитания клеммы 15, Блок управления бортовой сети, Блок предохранителей С**

- J329. Реле электропитания клеммы 15
- J519. Блок управления бортовой сети
- J532. Стабилизатор напряжения
- SC. Блок предохранителей С
- SC3. Предохранитель 3 в блоке предохранителей С
- SC9. Предохранитель 9 в блоке предохранителей С
- SC13. Предохранитель 13 в блоке предохранителей С
- SC14. Предохранитель 14 в блоке предохранителей С
- SC15. Предохранитель 15 в блоке предохранителей С
- SC26. Предохранитель 26 в блоке предохранителей С
- SB27. Предохранитель 27 в блоке предохранителей В
- SB30. Предохранитель 30 в блоке предохранителей В
- SC32. Предохранитель 32 в блоке предохранителей С
- SC33. Предохранитель 33 в блоке предохранителей С
- T12. Разъём, 12-контактный
- T40. Разъём, 40-контактный
- T52b. Разъём, 52-контактный
- V298. Плюсовое соединение 2 (30) в главном жгуте проводов
- V302. Плюсовое соединение 6 (30) в главном жгуте проводов
- \*. До октября 2012 года
- \*2. С ноября 2012 года
- \*3. Только для а/м без системы Старт-стоп
- \*4. Только для а/м с системой Старт-стоп

**Система комфорта с ноября 2012 года**



**Блок предохранителей С**

- J519. Блок управления бортовой сети
- SC. Блок предохранителей С
- SC3. Предохранитель 3 в блоке предохранителей С
- SC20. Предохранитель 20 в блоке предохранителей С
- SC22. Предохранитель 22 в блоке предохранителей С
- SC23. Предохранитель 23 в блоке предохранителей С
- SB25. Предохранитель 25 в блоке предохранителей В
- SB26. Предохранитель 26 в блоке предохранителей В
- T40. Разъём, 40-контактный
- T52b. Разъём, 52-контактный
- V272. Плюсовое соединение 3 (30) в главном жгуте проводов
- V298. Плюсовое соединение 2 (30) в главном жгуте проводов
- V316. Плюсовое соединение 2 (30a) в главном жгуте проводов
- V317. Плюсовое соединение 3 (30a) в главном жгуте проводов
- V332. Плюсовое соединение 18 (30a) в главном жгуте проводов
- V333. Плюсовое соединение 19 (30a) в главном жгуте проводов
- V466. Соединение 2 в главном жгуте проводов