

Схема 2. Электровентилятор системы охлаждения двигателя

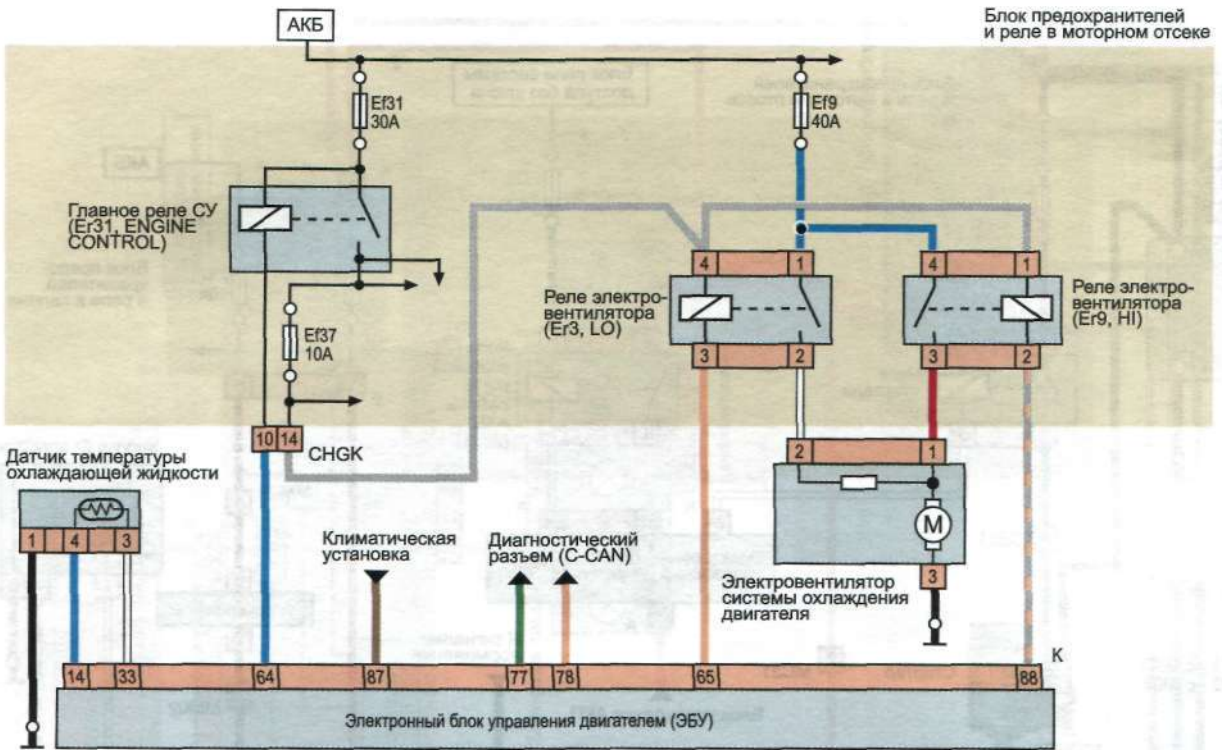


Схема 3. Система запуска двигателя

