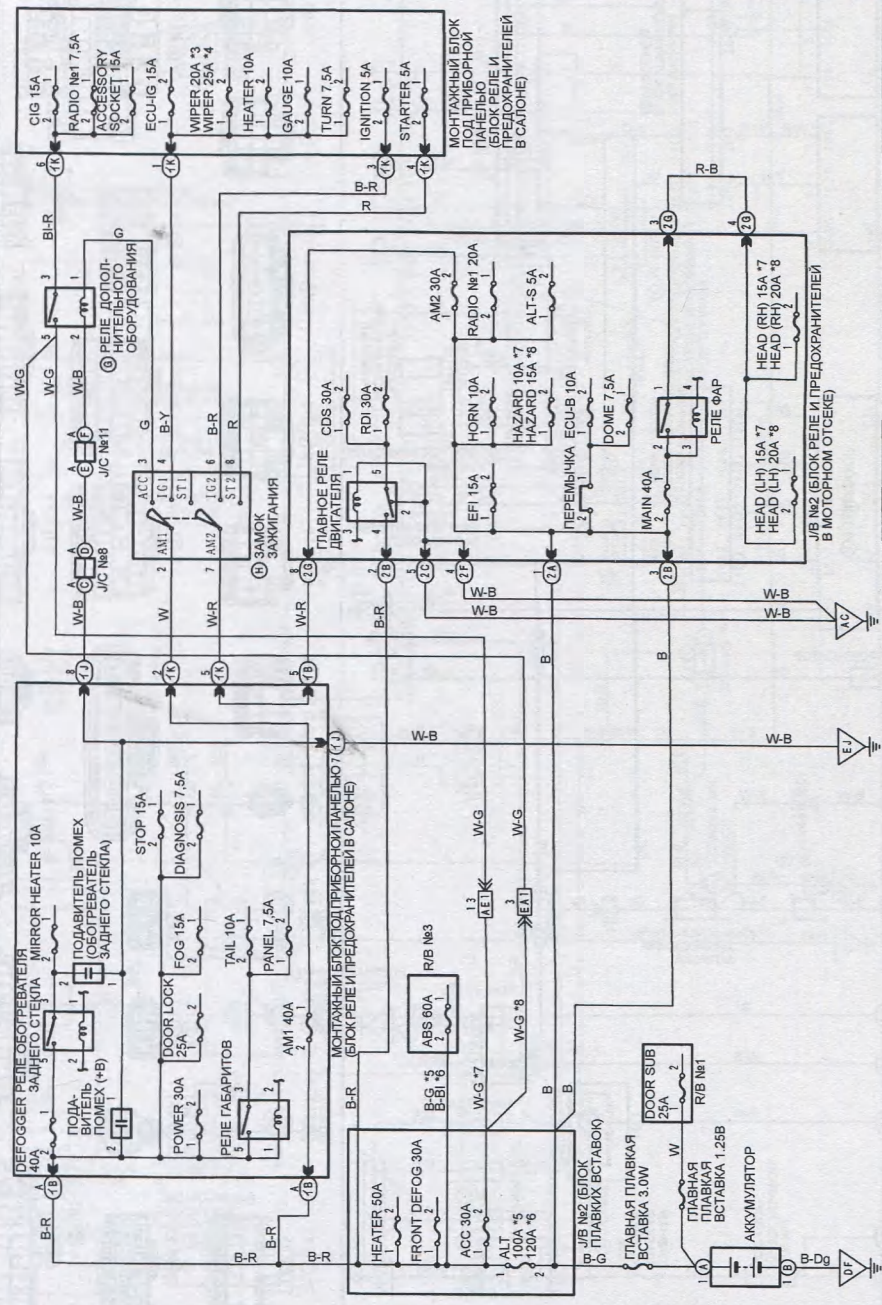


РАСПРЕДЕЛЕНИЕ ЭЛЕКТРОПИТАНИЯ (УНИВЕРСАЛ)

*1: 5S-FE *3: (-08.1988) *5: (-08.1988) 5S-FE *7: (-08.1989)
 *2: 2MZ-FE *4: (08.1992-) *6: (-08.1988) 5S-FE *8: (08.1999-)



СИСТЕМА ЗАРЯДКИ (УНИВЕРСАЛ)

*1: 5S-FE *2: 2MZ-FE *3: 2MZ-FE *4: (08.1992-) *5: (-08.1988) 5S-FE *6: (-08.1988) 5S-FE *7: (-08.1989)
 *8: (08.1999-)

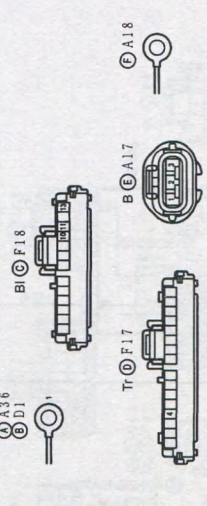
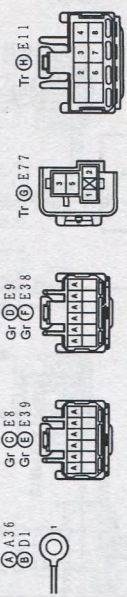
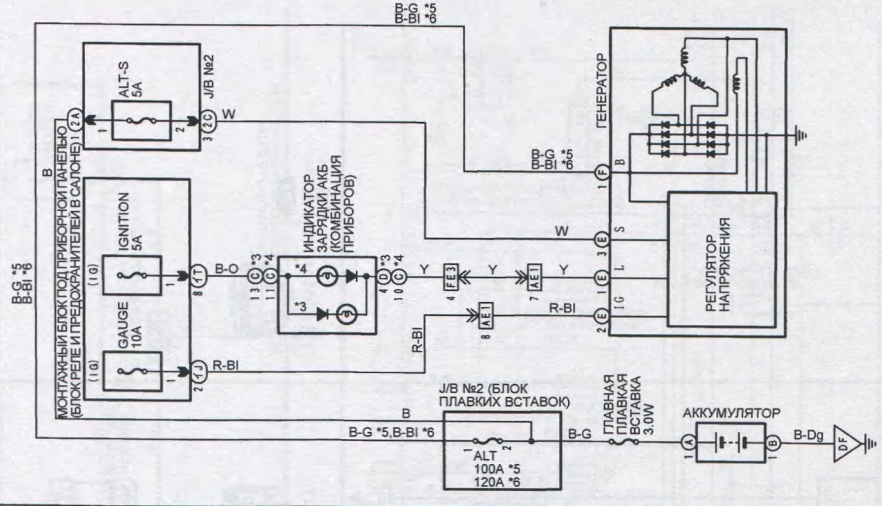


Схема 2