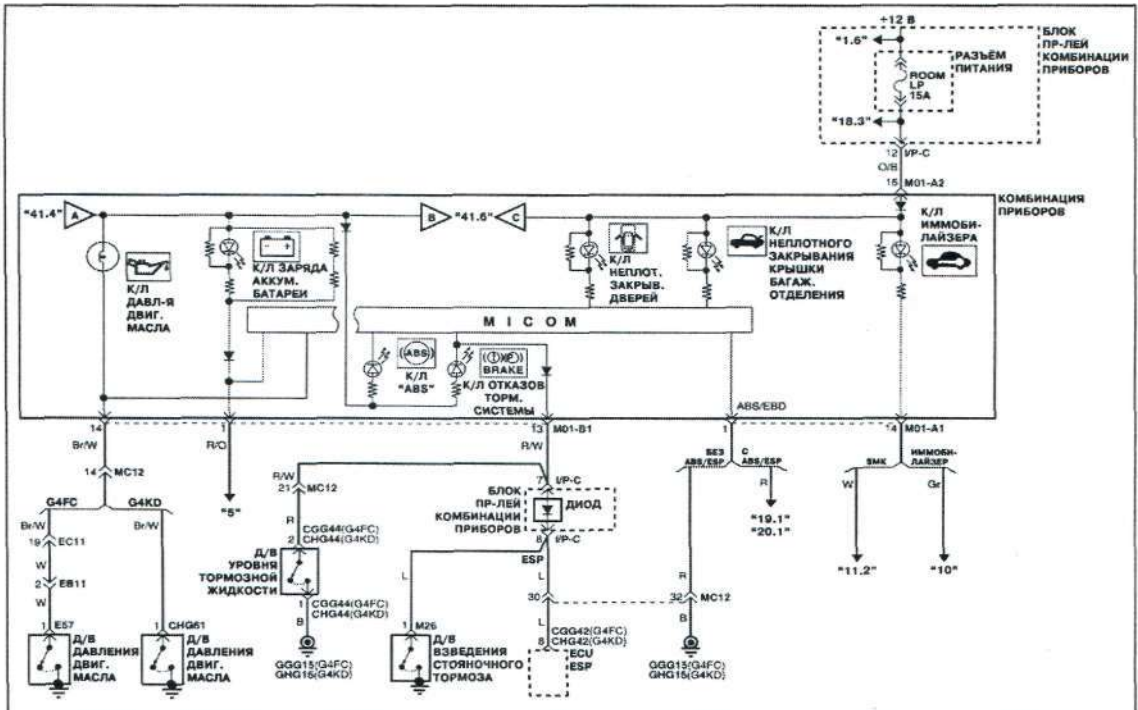


41.4 Комбинация приборов (supervision)



41.5 Комбинация приборов (supervision)