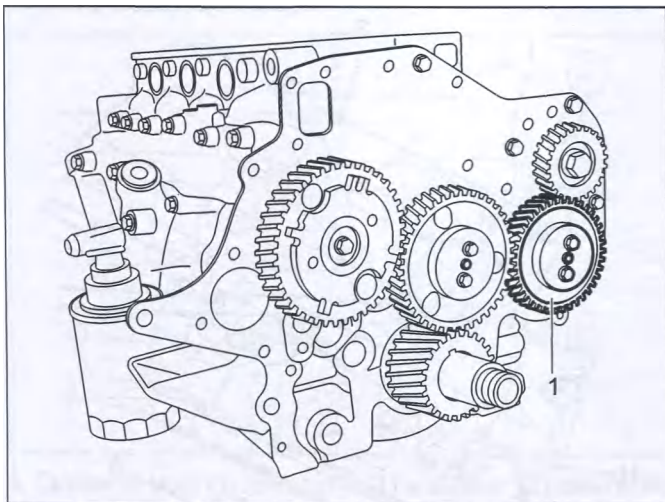
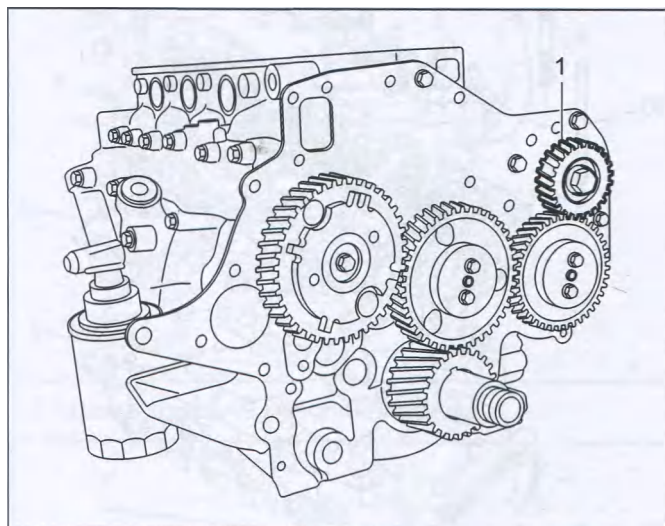


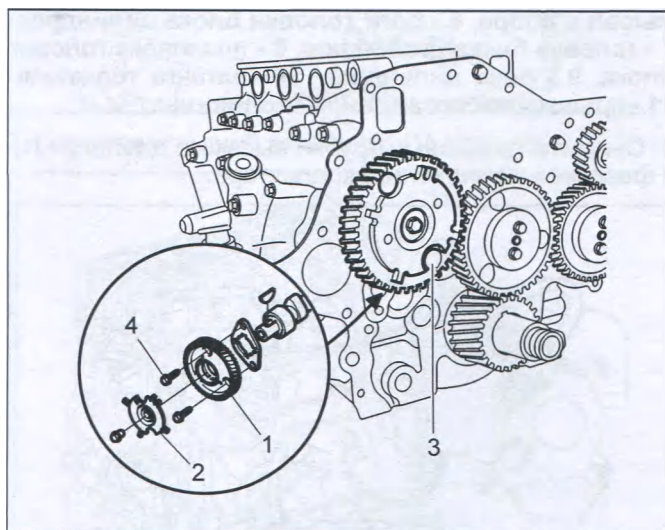
13. Снимите паразитную шестерню "В" (1).



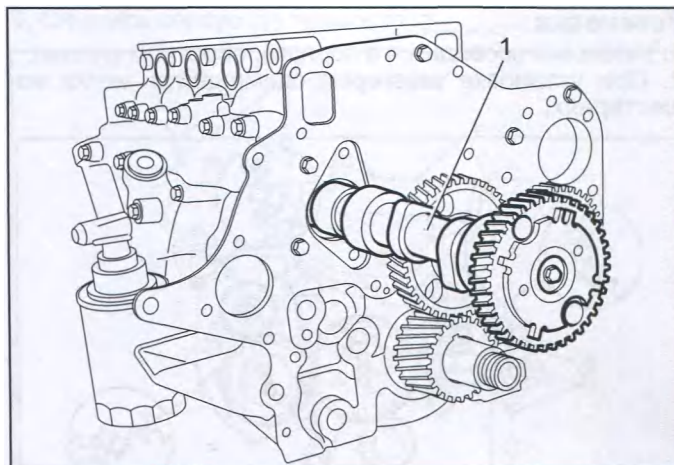
14. Снимите шестерню (1) привода ТНВД.



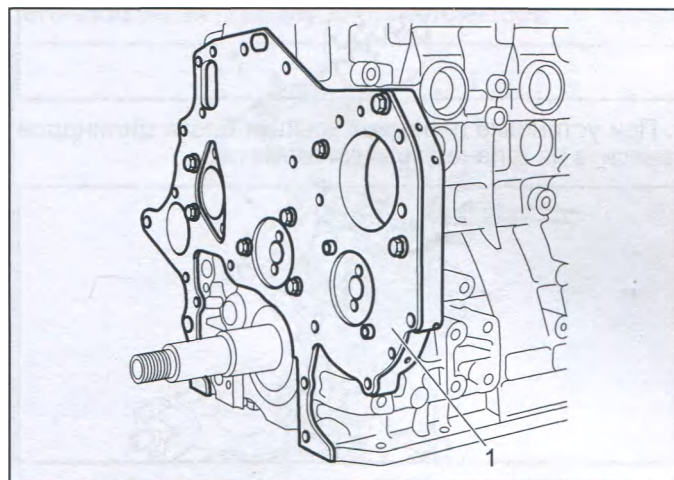
15. Снимите распределительный вал:
а) Отверните болты (4) крепления осевого фиксатора распределительного вала через отверстия (3) в синхронизирующем кольце (2) и шестерни (1) распределительного вала.



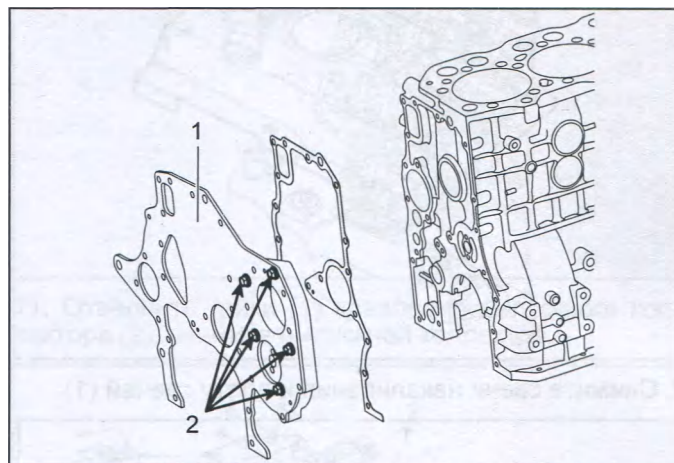
Примечание: если синхронизирующее кольцо не имеет повреждений, не снимайте его.
б) Осторожно выньте распределительный вал, не повредите втулки подшипников вала.



16. Снимите переднюю плиту (1) блока цилиндров.



Примечание: при снятии передней плиты (1) не отворачивайте болты (2) крепления регулировочных проставок. Если болты (2) отвернуты, сборку нужно проводить, базирясь на направляющие штифты. Перед сборкой нанесите между плитой и проставками герметик.



Проверка после разборки и ремонт

См. главу "Двигатели 040В, 04А1, 04АР. Механическая часть" раздел "Распределительный вал и привод вала".

Замена втулок подшипников распределительного вала

см. Главу "Двигатели 040В, 04А1., 04АР. Механическая часть" раздел "Распределительный вал и привод вала".