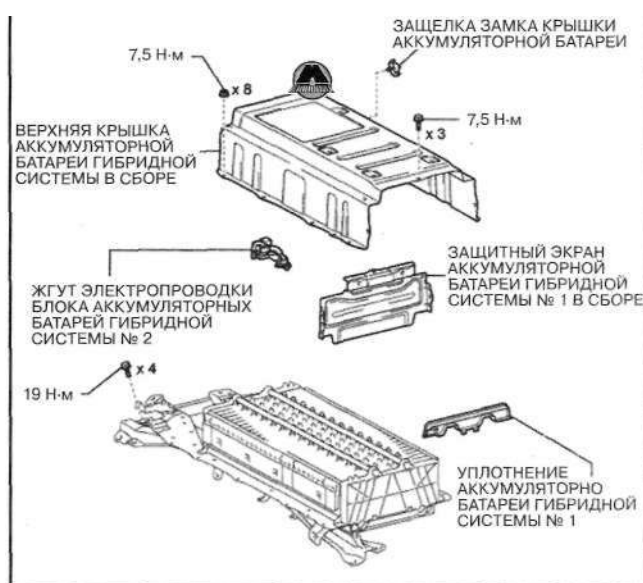
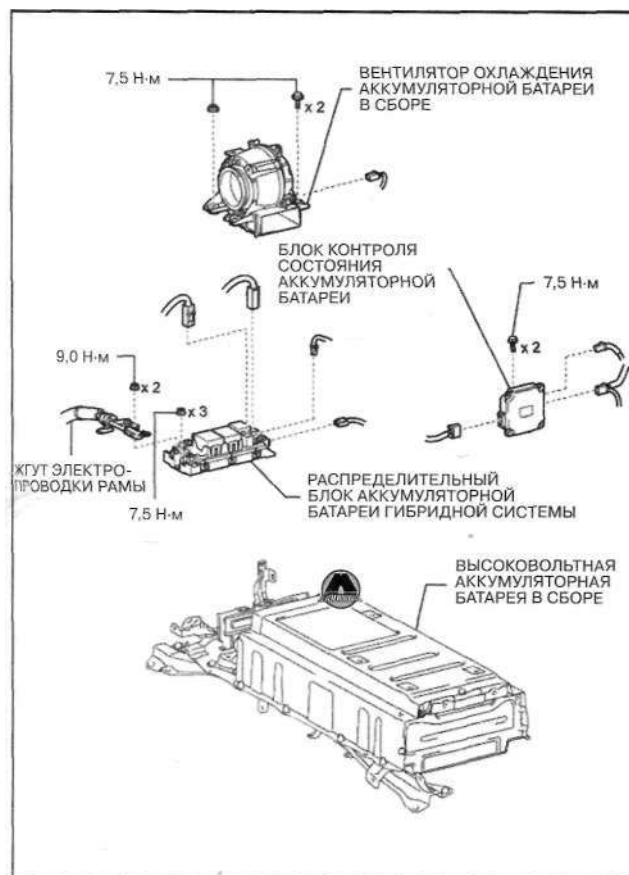
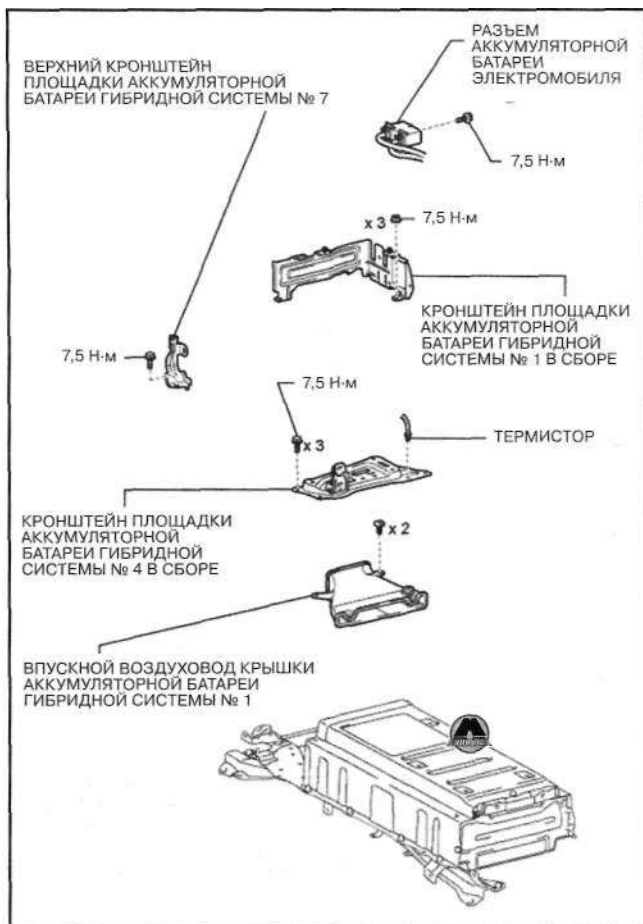
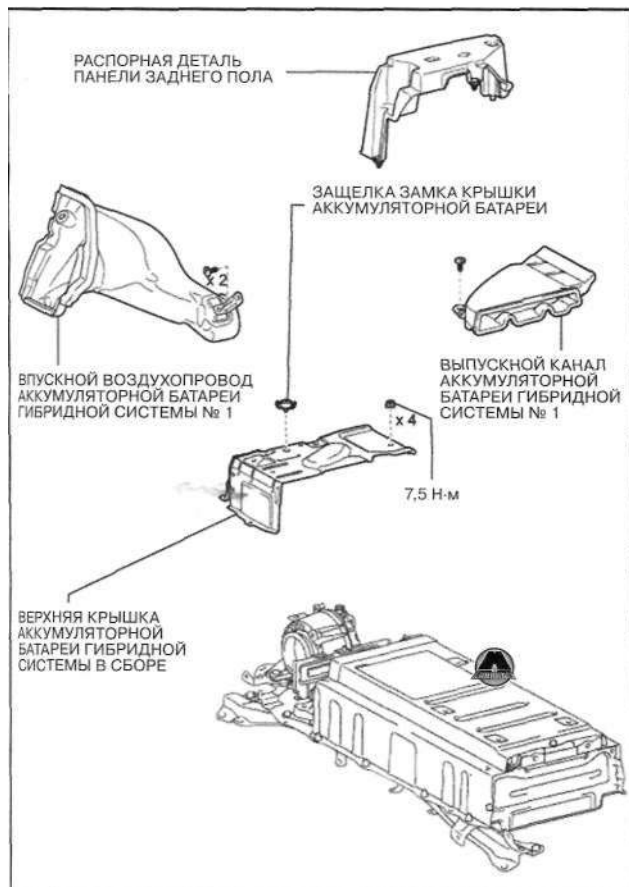


Высоковольтная аккумуляторная батарея

Составные элементы



Снятие

1. Проверьте коды DTC.

Примечание:

Прежде чем приступать к снятию или установке каких-либо деталей внутри аккумуляторной батареи, проверьте DTC и убедитесь в отсутствии кода P0AA6 (повреждение изоляции в системе аккумуляторной батареи гибридной системы). Если этот DTC выводится, сначала выполните диагностику для него.