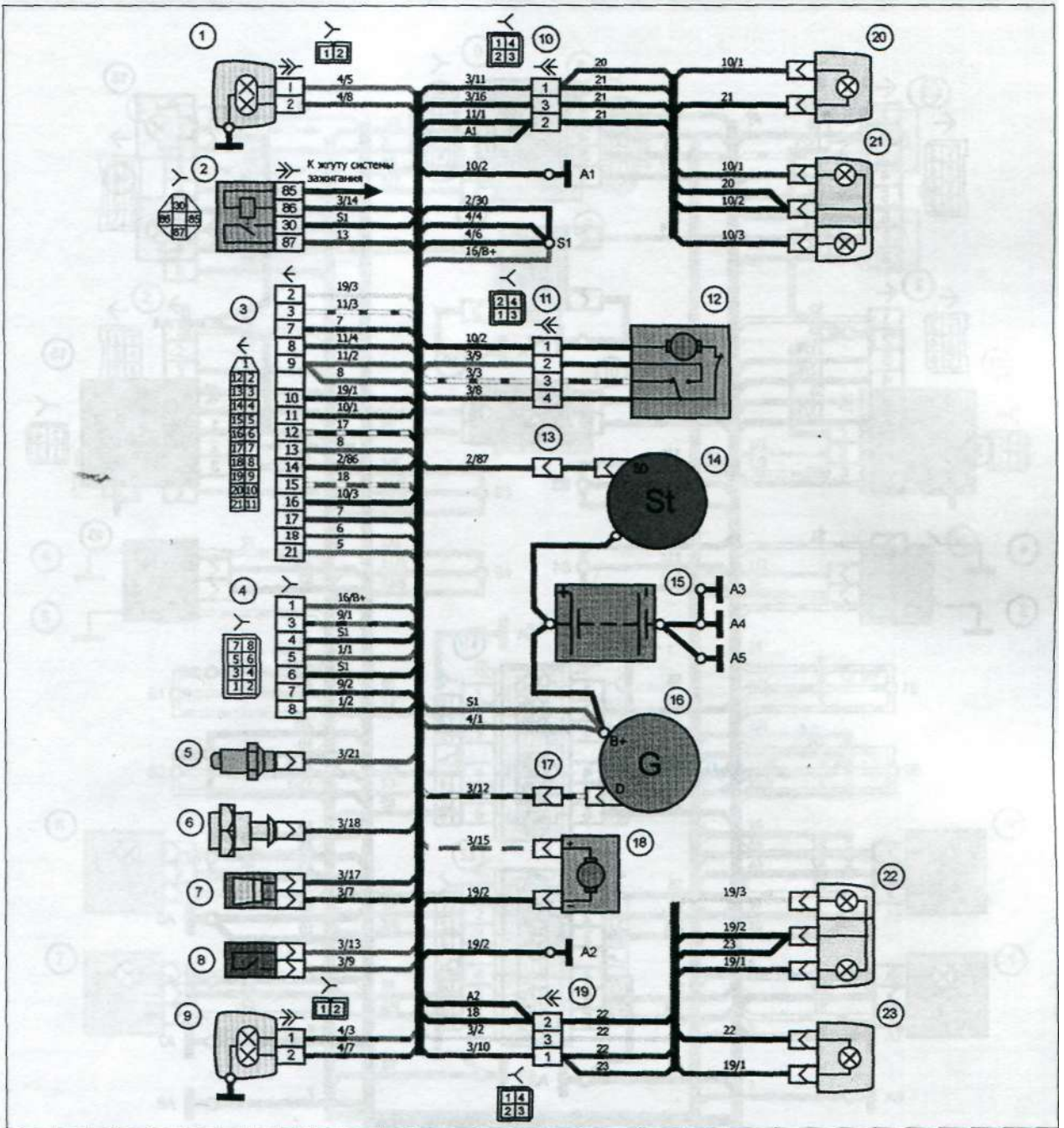


ПЕРЕДНИЙ ЖГУТ ПРОВОДКИ



Жгут проводов передний в сборе-21214-3 724010-71.

Жгут проводов подфарника и бокового указателя поворота правый в сборе — 21213-3724020.

Жгут проводов подфарника и бокового указателя поворота левый в сборе — 21213-3724021.

Жгут проводов соединительный аккумуляторной батареи и стартера в сборе — 21213-3724070-11.

Провод соединительный генератора и переднего жгута в сборе — 21214-3724068'.

Провод соединительный стартера и переднего жгута в сборе — 2101-3 724060.

Провод соединительный двигателя с аккумуляторной батареей и корпусом в сборе 21214-3724080-21.

Провод массы капота в сборе — 21213-3724091.

1. Фара правая. 2. Дополнительное реле стартера. 3. Разъём жгута переднего к жгуту лицевой панели. 4. Разъём жгута переднего к жгуту лицевой панели. 5. Датчик температуры охлаждающей жидкости. 6. Датчик контрольной лампы аварийного давления масла. 7. Сигнал звуковой (клаксон). 8. Датчик уровня тормозной жидкости. 9. Фара левая.
10. Разъём жгута переднего и жгута подфарника и бокового указателя поворота правого. 11. Разъём жгута переднего и электродвигателя стеклоочистителя. 12. Электродвигатель стеклоочистителя. 13. Разъём жгута переднего брызговики и провода соединительного стартера. 14. Стартер. 15. Батарея аккумуляторная. 16. Генератор. 17. Разъём.
18. Электродвигатель омывателей. 19. Разъём жгута переднего и жгута подфарника и бокового указателя поворота левого. 20. Боковой указатель поворота правый. 21. Подфарник («надфарник») правый. 22. Подфарник («надфарнж») левый. 23. Боковой указатель поворота левый.

A1, A2 — точки соединения с массой жгута проводов переднего; A3 — точка соединения с массой провода массы капота; A4, A5 — точки соединения с массой и провод соединительный двигателя с аккумуляторной батареей и корпусом.