

Цвета проводов

- Bk** - черный
- Ye** - желтый
- Bu** - синий
- Bn** - коричневый
- Gn** - зеленый
- Gy** - серый
- Pu** - пурпурный
- Bg** - бежевый
- Rd** - красный
- Pk** - розовый
- Vt** - фиолетовый
- Og** - оранжевый
- Wh** - белый
- Lgn** - светло-зеленый
- Lbu** - голубой
- Dgn** - темно-зеленый
- Dbu** - темно-синий

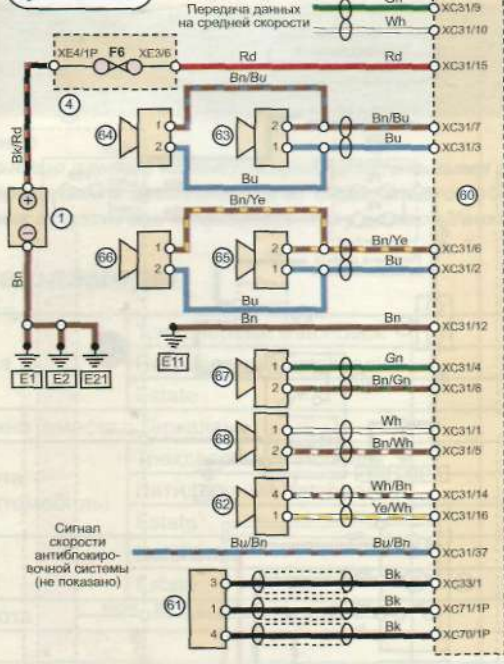
Расшифровка схемы

- 1.** Аккумуляторная батарея
- 4.** Блок предохранителей в моторном отсеке
- 14.** Задний блок предохранителей
a = блок управления под капотом
- 19.** Приборная панель
- 30.** Блок главных предохранителей в моторном отсеке
- 60.** Блок аудиосистемы
- 61.** Модуль антенны
- 62.** Центральный динамик приборной панели
- 63.** Динамик передней левой двери
- 64.** Передний левый динамик (твиттер)
- 65.** Передний правый дверной динамик
- 66.** Передний правый динамик (твиттер)
- 67.** Левый задний динамик

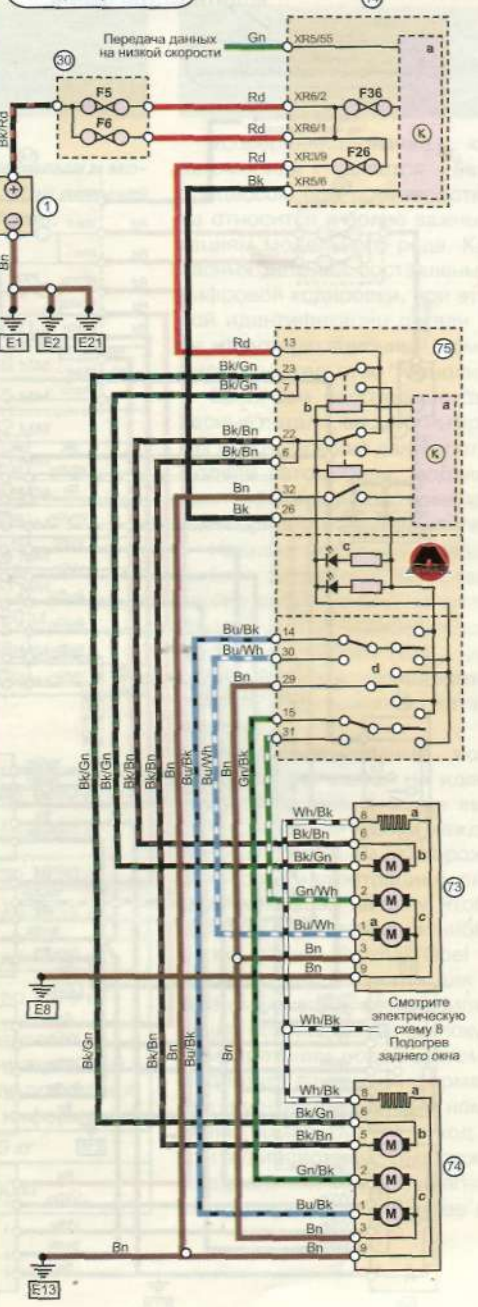
Схема 8

- 68.** Правый задний динамик
- 69.** Выключатель люка с сервоприводом
- 70.** Сервопривод люка
- 71.** Выключатель солнцезащитных шторок
- 72.** Сервопривод солнцезащитных шторок
- 73.** Зеркало в сборе с левой стороны
a = элемент накаливания
b = складывание зеркала
c = регулировка зеркала
- 74.** Зеркало в сборе с правой стороны (идентично)
- 75.** Переключатель на водительской двери
a = блок управления
b = управление складыванием зеркал
c = подсветка переключателя
d = управление зеркалами

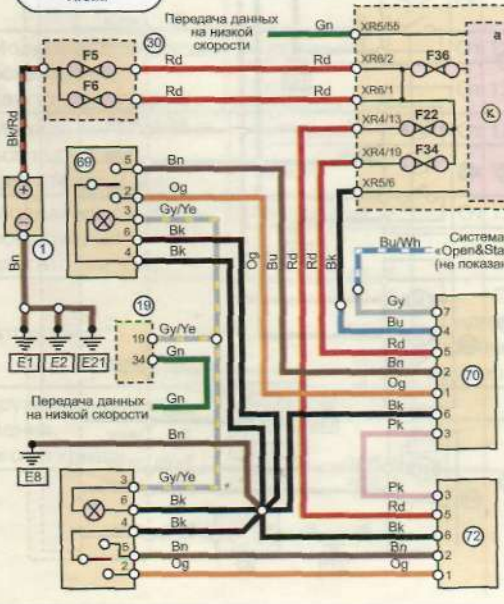
Типичная цепь аудиосистемы



Типичная цепь зеркал с сервоприводом



Типичная цепь люка



Смотрите электрическую схему в Подогрев заднего окна