

# Глава 1. Эксплуатация

## Панель приборов

Панель приборов показана на рис. 1.2.

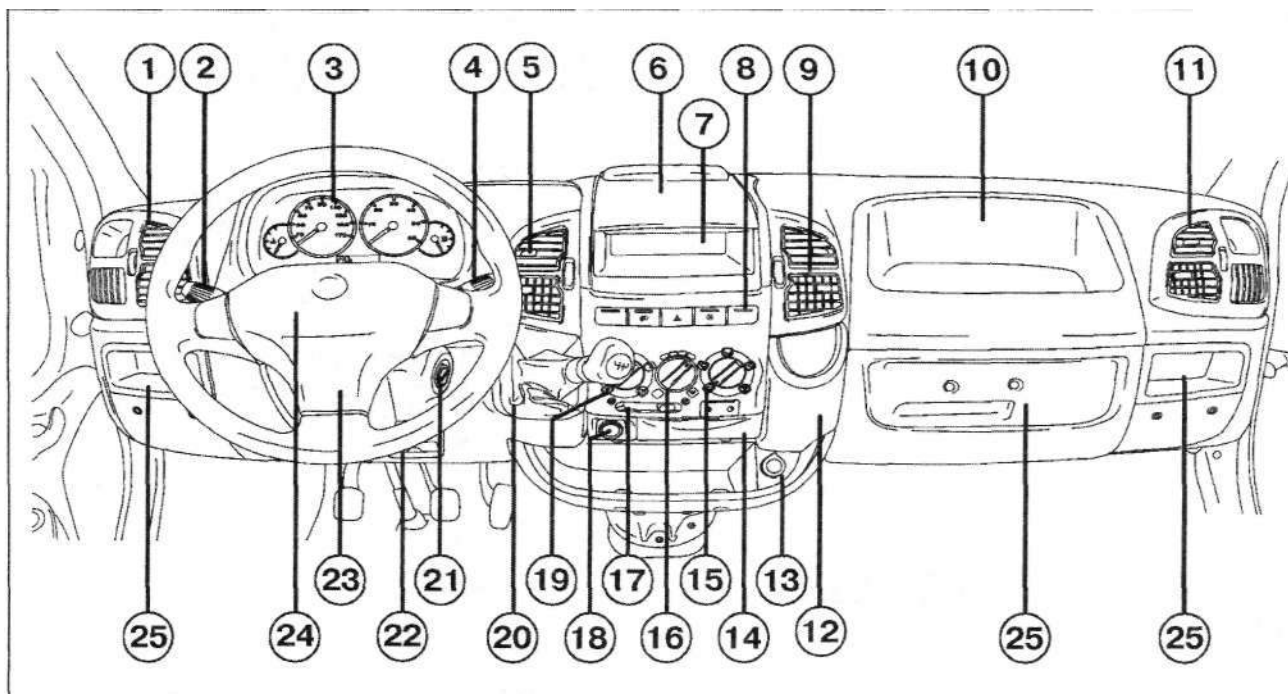
Расположение измерительных приборов, сигнальных ламп и органов управления может изменяться в зависимости от модификации автомобиля.

## Щиток приборов

Щиток приборов показан на рис. 1.3.

## Указатель температуры охлаждающей жидкости

Указатель температуры охлаждающей жидкости (см. 1, рис. 1.3).



**Рис. 1.2. Панель приборов:**

1,5,9и11 - вентиляционные решетки; 2 - левый подрулевой переключатель (указатели поворота); 3 - щиток приборов; 4 - правый подрулевой переключатель (стеклоочистители лобового стекла); 6 - полка; 7 - отделение для аудиосистемы; 8 - клавиши центральной части панели приборов; 10 - отделение для мелких предметов/подушка безопасности пассажира; 12 - подстаканник; 13 - электрическая розетка; 14 - пепельница; 15 - переключатель изменения распределения воздушных потоков; 16 - переключатель изменения температуры подаваемого в салон воздуха; 17 - выключатель режима рециркуляции; 18 - прикуриватель; 19 - переключатель выбора режимов работы вентилятора; 20 - рычаг переключения передач; 21 - замок зажигания; 22 - рычаг фиксатора механизма регулировки рулевой колонки; 23 - звуковой сигнал; 24 - подушка безопасности; 25 - отделение для мелких предметов.