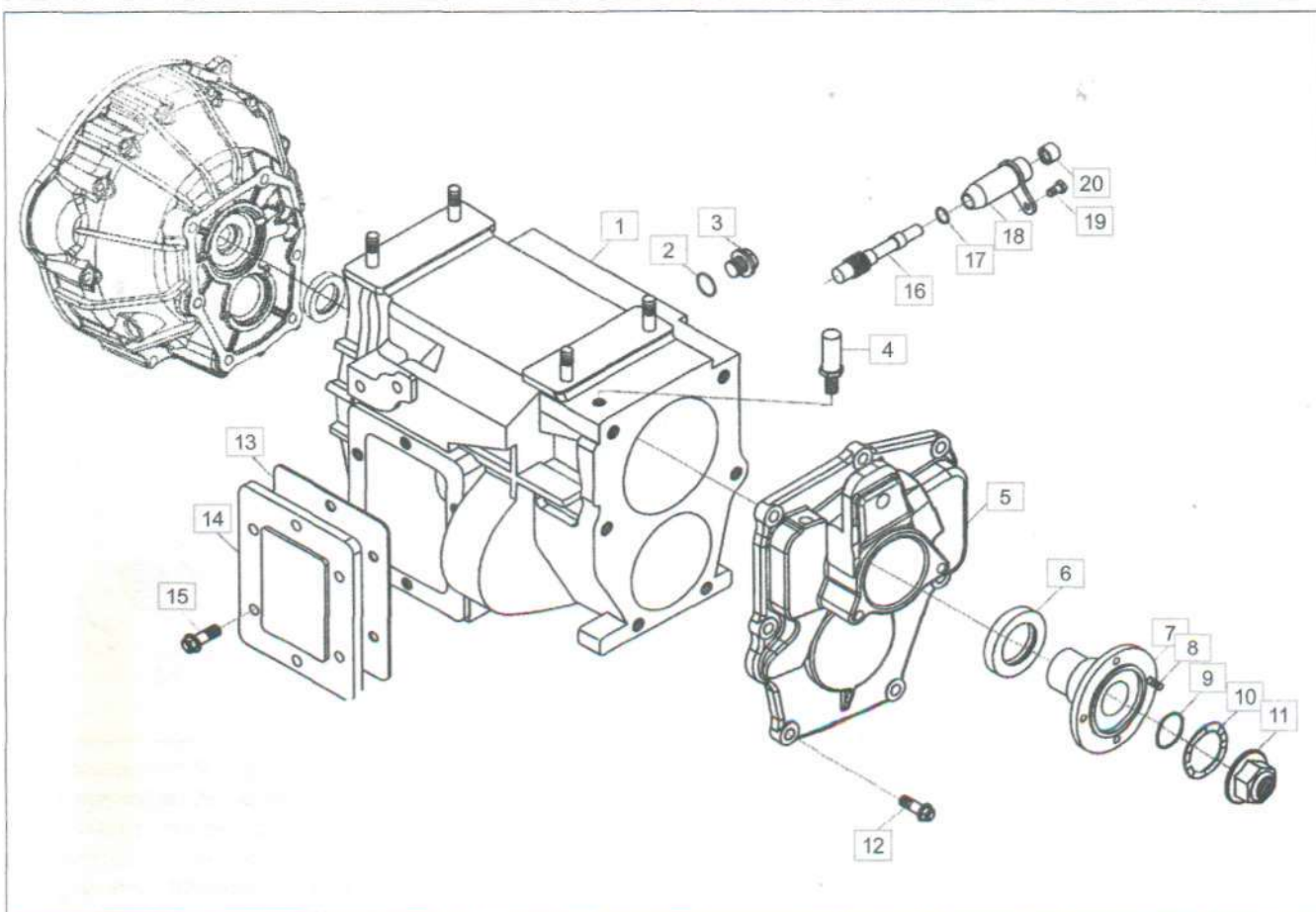


## 2. Коробка передач в сборе

## Технические характеристики

№	Наименование	Писание			
1	Модель автомобиля	BJ1049V9JD6-C	BJ1049V9JE6-A	BJ1043V8JE6-D	
2	Модель коробки передач	MSB-5M	5T108	LC5T30	
3	Тип	Механическая, пятиступенчатая с синхронизаторами на всех передачах			
4	Максимально подводимый крутящий момент, Н·м	230	420	320	
5	Расстояние между центрами, мм	88	108	97	
6	Передаточные числа	1-й передачи	5.594	4.754	4.766
		2-й передачи	2.814	2.733	2.496
		3-й передачи	1.660	1.680	1.429
		4-й передачи	1	1	1
		5-й передачи	0.794	0.751	0.728
	Передаточные числа заднего хода	5.334	5.084	4.774	
7	Трансмиссионное масло	GL-5, 80W/90			
8	Объем заливаемого трансмиссионного масла, л	2.7	3.8	2.7	
9	Масса, кг	56.7	110	90	



1. Корпус коробки передач в сборе 2. Уплотнительная шайба, 20x2.4 3. Пробка сливного отверстия 4. Вентиляционный клапан в сборе 5. Задняя крышка 6. Уплотнительная манжета задней крышки 7. Фланец выходного вала коробки передач 8. Болт крепления 9. Уплотнительное кольцо 10. Фланцевая шайба выходного вала 11. Гайка крепления фланца выходного вала коробки передач 12. Болт крепления 13. Прокладка 14. Боковая крышка 15. Болт крепления 16. Ведомая шестерня одометра 17. Уплотнительное кольцо 18. Втулка одометра 19. Болт крепления 20. Уплотнительная манжета, втулка подшипника механизма одометра